



CONTRO IL CALCARE

BIOTRONIC-K 20-60 C SLIDE

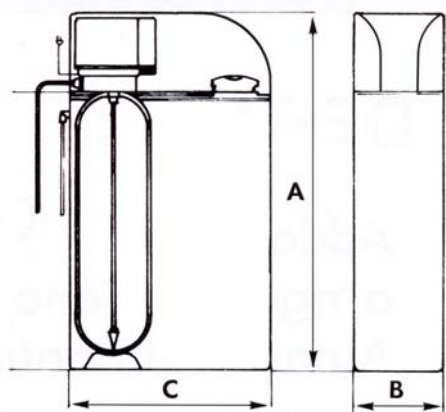
Addolcitori Volumetrici e statistici



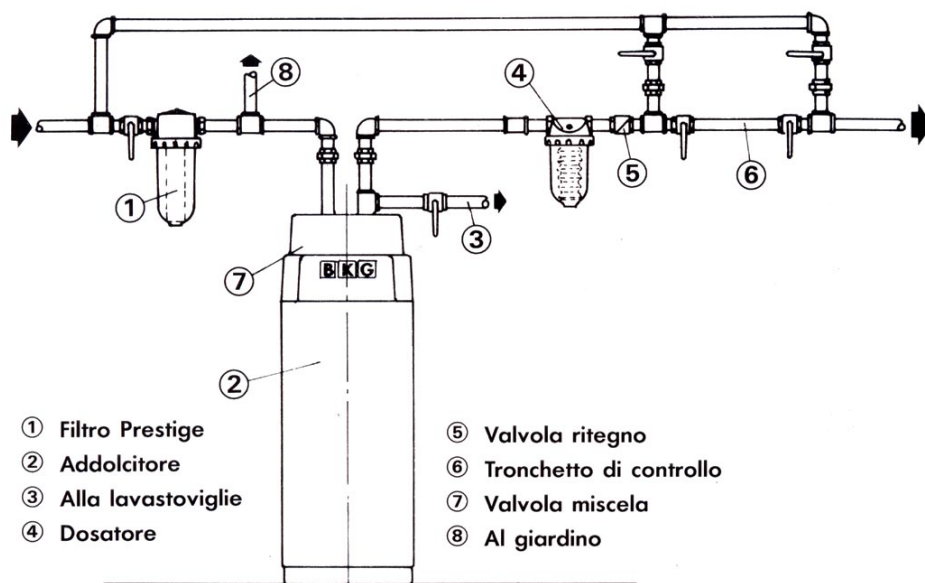
- Questa serie di addolcitori è indicata per risolvere tutti i problemi dell'acqua per gli usi civili e industriali.
- Questi apparecchi applicano di serie il sistema di autodisinfezione delle resine in fase di rigenerazione
- I materiali utilizzati per la realizzazione degli addolcitori sono conformi alle prescrizioni igienico-sanitarie vigenti nel nostro Paese.
- Per la loro compattezza possono essere installati in piccoli spazi.
- Gli addolcitori di questa serie Intelligent sono guidati elettronicamente da un microprocessore che memorizza e calcola il consumo dell'acqua.
- Nella versione BIOTRONIC il microprocessore verifica se la capacità si è totalmente consumata oppure è sufficiente per la giornata successiva, evitando sprechi superflui di sale ed acqua.
- Un sistema di memorie permette di accumulare i dati impostati e mantenerli qualora si verificasse una mancanza di elettricità.
- Il microprocessore è combinato con la possibilità di eseguire in qualsiasi momento la rigenerazione volumetrica o temporizzata.
- Le resine impiegate sono del tipo alimentare in FOOD GRADE e selezionate.

Smart ideas for clever people





DIMENSIONI D'INGOMBRO IN mm ca.			
TIPO	A	B	C
20	575	330	499
60	1030	330	499



CARATTERISTICHE TECNICHE						
BIOTRONIC K-DE TE			20		60	
Portata nom.	mc/h		1		2	
Portata max.	mc/h		1,5		2,5	
Raccordi	Ø		1"		1"	
Cap. ciclica	°fr X mc		60		170	
Resina	lt		8		28	
Cons. acqua per rig.	lt		110		250	
Cons. sale per rig.	Kg		2		4	
N. appartamenti	Serv. singoli		1		1+2	

DATI DI FUNZIONAMENTO	
Tensione	220/12/24 volt 50 Hz
Pressione max.	5 bar
Pressione min.	2 bar
Temperatura max. acqua	30°C
Temperatura max ambiente	40°C
Tempo massimo di rigenerazione	65 min. circa



- ADDOLCIMENTO
- FILTRAZIONE
- OSMOSI INVERSA
- NANOFILTRAZIONE

- WATER COOLERS
- DEMINERALIZZAZIONE
- PRODOTTI CHIMICI
- PISCINE

Via Cavour 12 - 23873 Missaglia(LC) Tel: 0399241905

Web: www.bkg.it E- mail: info@bkg.it