



DOSATORI PROPORZIONALI

EURO – DP 20-1/2"

NEW



I dosatori EURO-DP sono realizzati in materiali resistenti alle corrosioni. Il loro microdosaggio di polifosfati assicura la protezione antincrostante e anticorrosiva su boiler, caldaie, impianti di umidificazione, impianti di raffreddamento.

Il dosatore EURO-DP è stato progettato per l'applicazione su tubazioni sia verticali che orizzontali, questa operazione è possibile ruotando il gruppo diaframma posteriore.

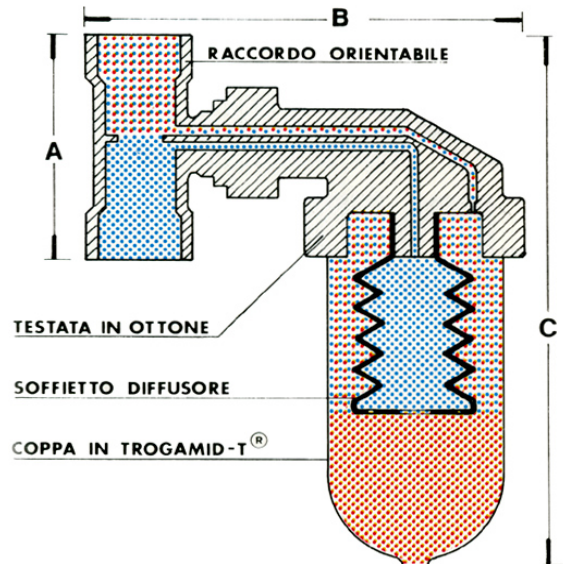
Il DP è dotato di by-pass per il cambio della cartuccia senza chiudere l'acqua generale.

Il dosaggio di polifosfati sequestranti stabilizza la durezza dell'acqua, evita la precipitazione di calcio e magnesio fino a 60°C, elimina la corrosione formando una pellicola protettiva; incrostazioni già esistenti verranno lentamente risanate.

l'acqua è un bene insostituibile, noi la salvaguardiamo



SCHEMA DI FUNZIONAMENTO

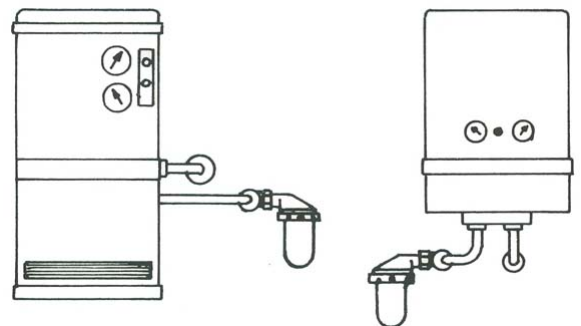


Modello	DP /20 B 1/2"20
A	55
B	110
C	150
Raccordi	1/2"
Portata mc/h	1.2
Carica 105H gr	70
Ciclo mc	23
Pressione max.	8 BAR
Temp. H2O	30°C

Il dosaggio di polifostati 105 avviene proporzionalmente azionato da un sistema Venturi che ne assicura una costante e precisa iniezione nel rispetto delle norme vigenti sulle acque potabili.

Il dosatore EURO-DP ha un costo gestionale limitatissimo. (ca. 30l/mc di acqua).
Per la ricarica di 105 H il DP è dotato di cartucce già pronte per la loro posa nella tazza

SCHEMI DI MONTAGGIO



- ADDOLCIMENTO
- FILTRAZIONE
- OSMOSI INVERSA
- NANOFILTRAZIONE
- WATER COOLERS
- DEMINERALIZZAZIONE
- PRODOTTI CHIMICI
- PISCINE

Via Cavour 12-23873 Missaglia (LC) [Tel:039 9241905](tel:0399241905)

Web: www.bkg.it E- mail: info@bkg.it